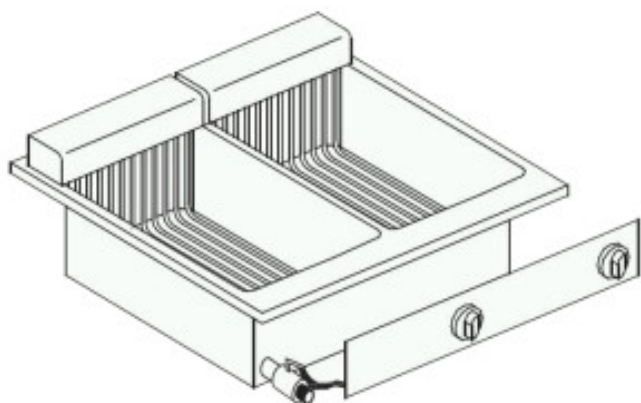


# Drop-In Electric Built-In Fryer - 2 x 10 L

CB72660075



## Product Features:

Food : 400-v	Drain plug : yes	Number of Baskets : 2
Number of tanks : 2	Length (mm) : 600	Depth (mm) : 600
Height (mm) : 356	Weight (kg) : 40	Power (W) : 11000
Capacity (L) : 20	Hourly Production (in kg) : 20	

## Informations Logistiques :

Largeur : 0 mm	Profondeur : 0 mm	Hauteur : 0 mm
----------------	-------------------	----------------